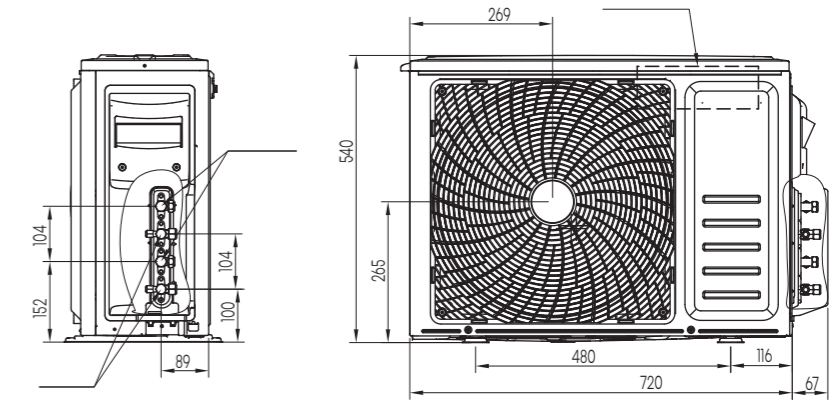


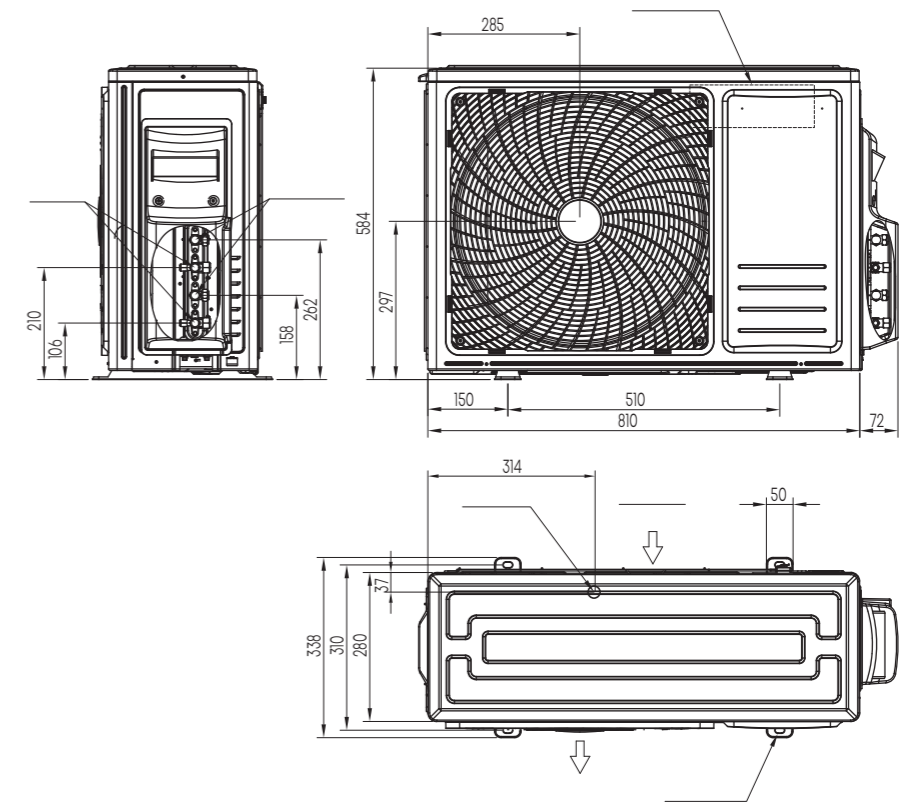


		Max. 2 Innengeräte	Max. 2 Innengeräte	Max. 3 Innengeräte	Max. 3 Innengeräte	Max. 4 Innengeräte	Max. 4 Innengeräte	Max. 5 Innengeräte
Modell		2AMW42U4RGC	2AMW52U4RXC	3AMW62U4RJC	3AMW72U4RJC	4AMW81U4RJC	4AMW105U4RAA	5AMW125U4RTA
<b>Kühlen</b>								
Nennleistung	W	4100 (1000 ~ 6000)	5000 (1200 ~ 6600)	6300 (2000 ~ 9000)	7000 (2000 ~ 10000)	8000 (2500 ~ 12000)	10000 (2600 - 11500)	12500 (3800 - 15300)
elektrische Nennleistung	W	920	1245	1470	1750	2145	3100	3610
Betriebsstrom	A	4	5,50	6,50	7,90	9,50	13,80	15,60
EER	W/W	4,46	4,02	4,29	4,00	3,73	3,23	3,46
SEER	W/W	8,0	7,6	8	7,9	7,5	6,5	6,5
Effizienzklasse Kühlen	-	A++	A++	A++	A++	A++	A++	-
<b>Heizen</b>								
Nennleistung	W	4500 (1000 ~ 6000)	5500 (1200~7000)	7000 (2000~9000)	8000 ( 2000 - 10000)	9000 (2500 - 12000)	11000 (2200 - 12000)	13500 (3300 - 17200)
elektrische Nennleistung	W	950	1300	1580	2000	2195,121951	2800	3600
Betriebsstrom	A	4,15	5,70	6,90	8,70	9,700	12,40	15,60
COP	W/W	4,74	4,23	4,43	4,00	4,10	3,93	3,75
SCOP	W/W	4,40	4,40	4,40	4,40	4,40	4,01	3,72
Effizienzklasse Heizen	-	A+	A+	A+	A+	A+	A+	-
<b>Außeneinheit</b>								
Schalldruckpegel	dB(A)	47	49	50	50	51	60	61
Abmessungen (B x H x T)	mm	715x540x240	810x580x280	860x670x310	860x670x310	860x670x310	950x840x340	950x1050x340
Gewicht	kg	28,5	35	45	45	48	73 / 78	90 / 102
Spannungsversorgung	Hz / V / Ph	220~240 / 50 / 1	220~240 / 50 / 1	220~240 / 50 / 1	220~240 / 50 / 1	220~240 / 50 / 1	220~240 / 50 / 1	220~240 / 50 / 1
Einsatzgrenze Außentemperatur - Kühlen	°C	-15°C ~ 50°C	-15°C ~ 50°C	-15°C ~ 50°C	-15°C ~ 50°C	-15°C ~ 50°C	-15°C ~ 48°C	-15°C ~ 48°C
Einsatzgrenze Außentemperatur - Heizen	°C	-20°C ~ 24°C	-20°C ~ 24°C	-20°C ~ 24°C	-20°C ~ 24°C	-20°C ~ 24°C	-15°C ~ 24°C	-15°C ~ 24°C
Rohrleitungsanschlüsse - Flüssig	Ømm (Zoll)	Ø6,35 (1/4") x 2	Ø6,35 (1/4") x 2	Ø6,35 (1/4") x 3	Ø6,35 (1/4") x 3	Ø6,35 (1/4") x 4	Ø6,35 (1/4") x 4	Ø6,35 (1/4") x 5
Rohrleitungsanschlüsse - Gas	Ømm (Zoll)	Ø9,52 (3/8") x 2	Ø9,52 (3/8") x 2	Ø9,52 (3/8") x 3	Ø9,52 (3/8") x 3	Ø9,52 (3/8") x 4	Ø9,52 (3/8") x 4	Ø9,52 (3/8") x 5
Maximale Einbaulänge	m	30	30	50	50	60	60 / 15	80 / 15
Max. Rohrlänge je Innengerät	m	15	20	25	25	25	20	20
Max. Höhenunterschied	m	15	15	15	15	15	15	15
Kältemittel Fabrik Einbaulänge	m	15	15	15	15	20	20	25
Zusätzliche Kältemittelfüllung	g/m	12g/m über 15m	12g/m über 15m	12g/m über 15m	12g/m über 15m	12g/m über 20m	12g/m über 20m	12g/m über 25m
<b>Kältemittel</b>								
Typ	-	R32	R32	R32	R32	R32	R32	R32
GWP	-	675	675	675	675	675	675	675
Fabrikmenge	kg	0,95	1,05	1,46	1,46	1,75	2,20	3,00
Äquivalent CO <sub>2</sub>	t	0,64	0,71	0,99	0,99	1,19	1,49	2,03

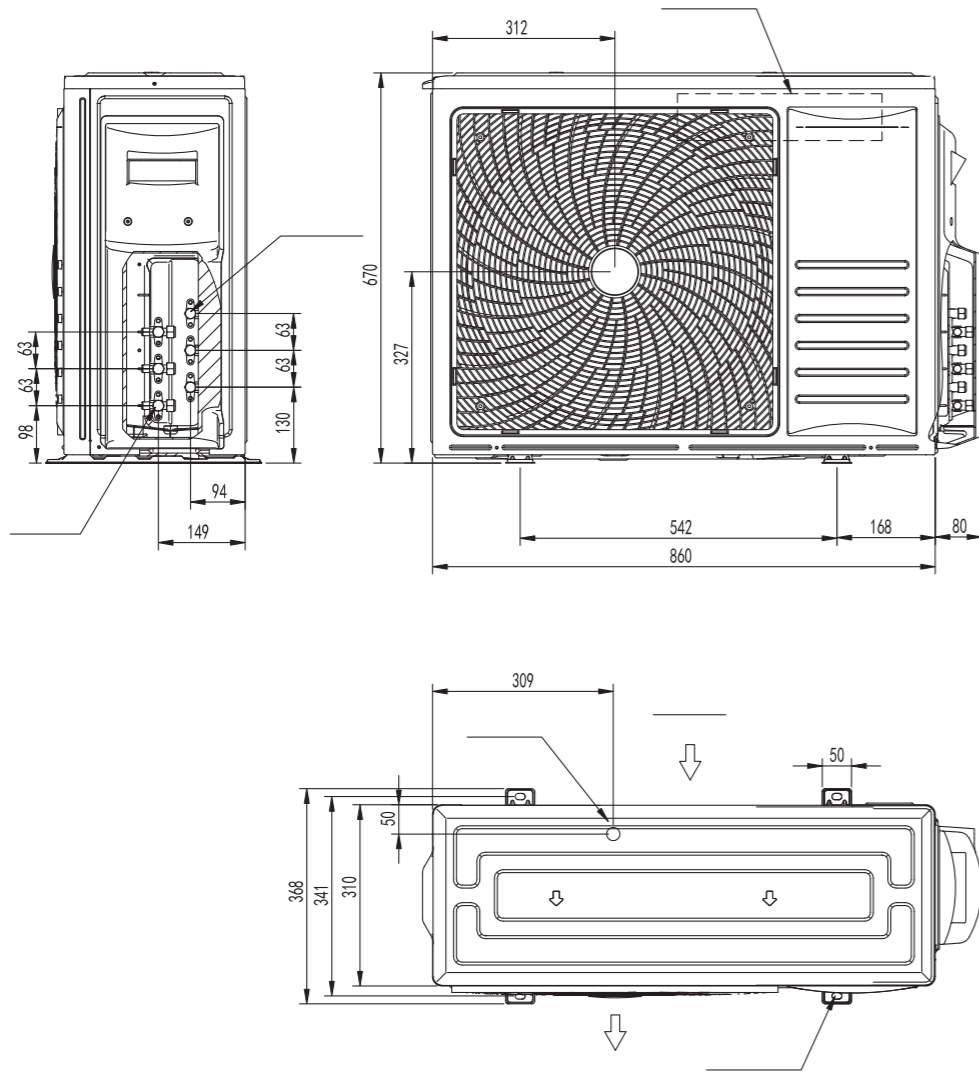
## 2AMW42U4RGC



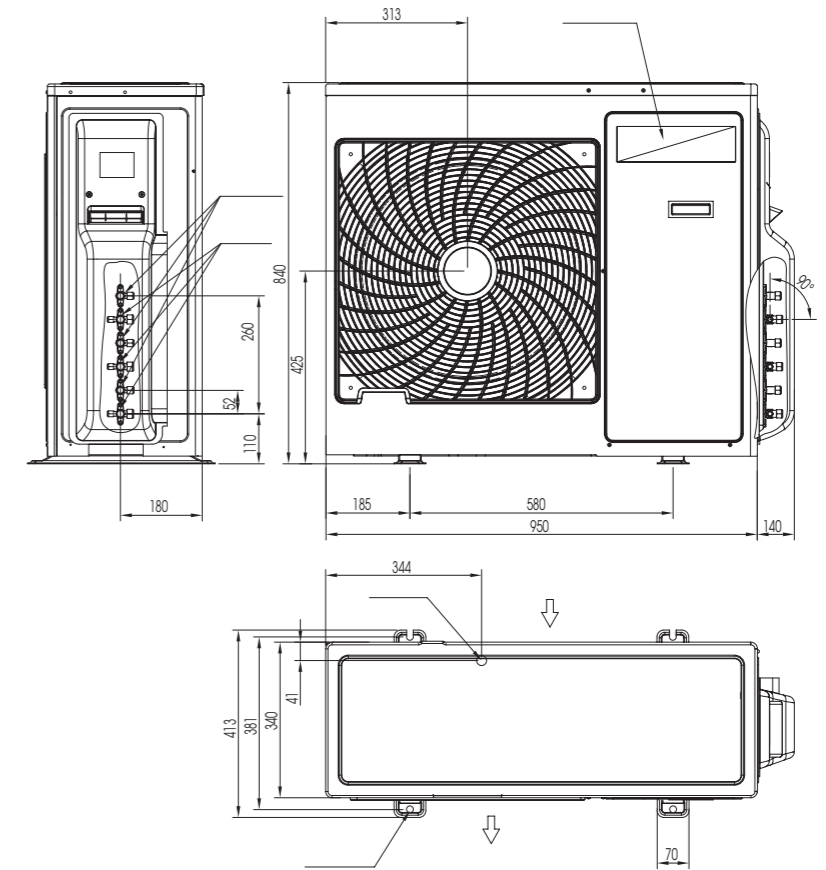
## 2AMW52U4RXC



3AMW62U4RJC  
 3AMW72U4RJC  
 4AMW81U4RJC



4AMW105U4RAA



5AMW125U4RTA

