

TECHNISCHE DATEN



Modellbezeichnung		ACHP-H04/4R3HA	ACHP-H06/4R3HA	ACHP-H08/4R3HA	
Außeneinheit		ACHP-H04/4R3HA-O	ACHP-H06/4R3HA-O	ACHP-H08/4R3HA-O	
Inneneinheit		ACHP-H04/4R3HA-I	ACHP-H06/4R3HA-I	ACHP-H08/5R3HA-I	
Heizen (A7/W35) (1)	Effizienz	kW	4,3	6,25	8,4
	Stromverbrauch	kW	0,83	1,3	1,62
	COP		5,2	5	5,2
Heizen (A7/W55) (2)	Effizienz	kW	4,36	6,4	8,3
	Stromverbrauch	kW	1,47	2,13	2,60
	COP		2,96	3	3,19
Kühlen (A35/W18) (3)	Effizienz	kW	4,5	6,6	8,45
	Stromverbrauch	kW	0,81	1,35	1,67
	EER		5,56	4,9	5,06
Kühlen (A35/W7) (4)	Effizienz	kW	4,75	7,05	7,45
	Stromverbrauch	kW	1,40	2,35	2,20
	EER		3,4	3	3,39
Saisonale Heizenergieeffizienz	LWT 35°C		A+++	A+++	A+++
	LWT 55°C		A++	A++	A++
SCOP (6)	LWT 35°C		4,86	4,96	5,22
	LWT 55°C		3,32	3,53	3,37
Stromversorgung	Außeneinheit	V~/Hz	220-240/1/50	220-240/1/50	220-240/1/50
	Inneneinheit	V~/Hz	220-240/1/50	220-240/1/50	380-415/3/50
Maximaler Überspannungsschutz	A		18	18	19

	ACHP-H10/4R3HA	ACHP-H12/5R3HA	ACHP-H14/5R3HA	ACHP-H16/5R3HA
Außeneinheit	ACHP-H10/4R3HA-O	ACHP-H12/5R3HA-O	ACHP-H14/5R3HA-O	ACHP-H16/5R3HA-O
Inneneinheit	ACHP-H10/5R3HA-I	ACHP-H12/5R3HA-I	ACHP-H14/5R3HA-I	ACHP-H16/5R3HA-I
	10	12,2	14,5	16,1
	2	2,44	3,08	3,57
	5	5	4,71	4,51
	10	12	14	16,1
	3,23	3,86	4,67	5,53
	3,1	3,11	3	2,91
	10	12	13,6	15
	2,08	3	3,78	4,41
	4,8	4	3,6	3,4
	8,3	11,7	12,8	14
	2,52	4,3	5,00	5,7
	3,3	2,75	2,56	2,46
	A+++	A+++	A+++	A+++
	A++	A++	A++	A++
	5,2	4,82	4,71	4,63
	3,5	3,46	3,48	3,43
	220-240/1/50	380-415/3/50	380-415/3/50	380-415/3/50
	380-415/3/50	380-415/3/50	380-415/3/50	380-415/3/50
	19	14	14	14

Modellbezeichnung			ACHP-H04/4R3HA	ACHP-H06/4R3HA	ACHP-H08/4R3HA
Außeneinheit			ACHP-H04/4R3HA-O	ACHP-H06/4R3HA-O	ACHP-H08/4R3HA-O
Inneneinheit			ACHP-H04/4R3HA-I	ACHP-H06/4R3HA-I	ACHP-H08/5R3HA-I
Verdichter	Typ	-	Wechselrichter Gleichstrommotor	Wechselrichter Gleichstrommotor	Wechselrichter Gleichstrommotor
Ventilator der Außeneinheit	Motortyp	-	Bürstenloser Gleichstrommotor	Bürstenloser Gleichstrommotor	Bürstenloser Gleichstrommotor
	Anzahl der Ventilatoren	-	1	1	1
Kältemittel (R32)	Menge	kg	1,10	1,10	1,45
Art des Entspannungsventil		-	Elektronisch	Elektronisch	Elektronisch
Kälteanlage	Flüssig / Gas	mm	Φ9.52/15.9	Φ9.52/15.9	Φ9.52/15.9
	Installationslänge	m	2/30	2/30	2/30
Höhenunterschied bei der Installation	Außeneinheit oben / unten	m	20	20	20
Schallpegel (1m)	Außeneinheit	dB	43	44	45
	Inneneinheit	dB	28	28	29
Nettomaße (LxHxB)	Außeneinheit	mm	350×700×900	350×700×900	395×805×970
	Inneneinheit	mm	420×790×270	420×790×270	420×790×270
Verpackungsgröße (LxHxB)	Außeneinheit	mm	430×770×1020	430×770×1020	495×895×1105
	Inneneinheit	mm	515×985×355	515×985×355	515×985×355
Nettogewicht / Bruttogewicht	Außeneinheit	kg	51/55	51/55	65/69
	Inneneinheit	kg	38/44	38/44	39/45
Außentemperaturbereich	Kühlen	°C	10 ~ 48	10 ~ 48	10 ~ 48
	Heizen	°C	-25 ~ 35	-25 ~ 35	-25 ~ 35
	Warmwasser	°C	-25 ~ 43	-25 ~ 43	-25 ~ 43
Wassertemperatur bei der Einspeisung	Kühlen	°C	5 ~ 25	5 ~ 25	5 ~ 25
	Heizen	°C	25 ~ 65	25 ~ 65	25 ~ 65
	Warmwasser	°C	30 ~ 60	30 ~ 60	30 ~ 60

ACHP-H10/4R3HA	ACHP-H12/5R3HA	ACHP-H14/5R3HA	ACHP-H16/5R3HA
ACHP-H10/4R3HA-O	ACHP-H12/5R3HA-O	ACHP-H14/5R3HA-O	ACHP-H16/5R3HA-O
ACHP-H10/5R3HA-I	ACHP-H12/5R3HA-I	ACHP-H14/5R3HA-I	ACHP-H16/5R3HA-I
Wechselrichter Gleichstrommotor	Wechselrichter Gleichstrommotor	Wechselrichter Gleichstrommotor	Wechselrichter Gleichstrommotor
Bürstenloser Gleichstrommotor	Bürstenloser Gleichstrommotor	Bürstenloser Gleichstrommotor	Bürstenloser Gleichstrommotor
1	1	1	1
1,45	1,84	1,84	1,84
Elektronisch	Elektronisch	Elektronisch	Elektronisch
Φ9.52/15.9	Φ9.52/15.9	Φ9.52/15.9	Φ9.52/15.9
2/30	2/30	2/30	2/30
20	20	20	20
48	49	50	54
29	31	31	31
395×805×970	420×860×990	420×860×990	420×860×990
420×790×270	420×790×270	420×790×270	420×790×270
495×895×1105	530×880×1085	530×880×1085	530×880×1085
515×985×355	515×985×355	515×985×355	515×985×355
65/69	88/94	88/94	88/94
39/45	39/45	39/45	39/45
10 ~ 48	10 ~ 48	10 ~ 48	10 ~ 48
-25 ~ 35	-25 ~ 35	-25 ~ 35	-25 ~ 35
-25 ~ 43	-25 ~ 43	-25 ~ 43	-25 ~ 43
5 ~ 25	5 ~ 25	5 ~ 25	5 ~ 25
25 ~ 65	25 ~ 65	25 ~ 65	25 ~ 65
30 ~ 60	30 ~ 60	30 ~ 60	30 ~ 60

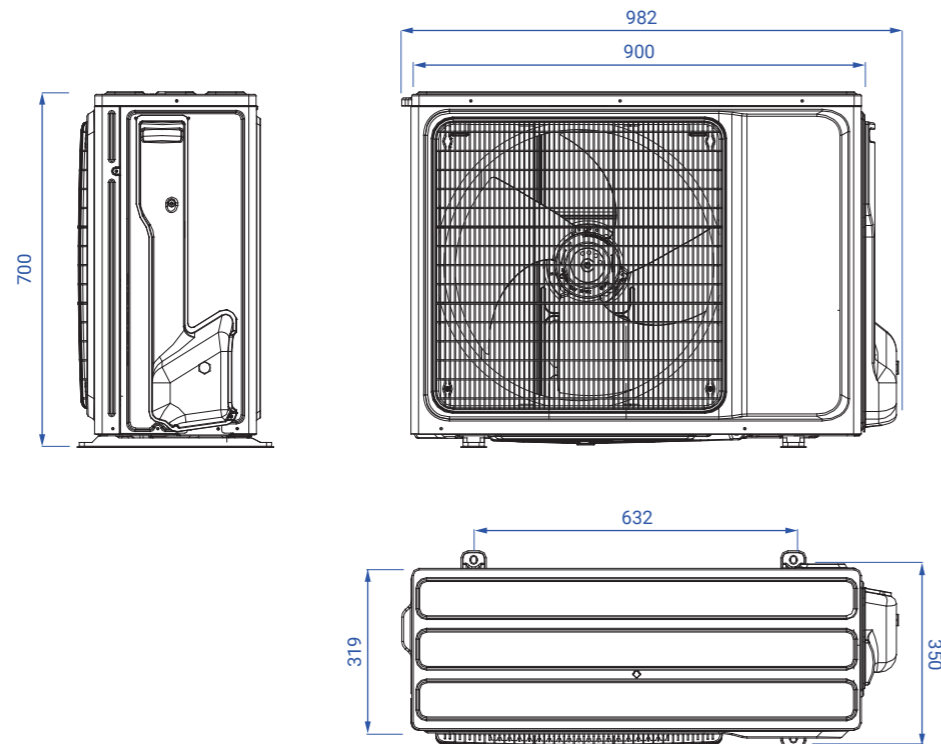
Modellbezeichnung		ACHP-H04/4R3HA	ACHP-H06/4R3HA	ACHP-H08/4R3HA	
Außeneinheit		ACHP-H04/4R3HA-O	ACHP-H06/4R3HA-O	ACHP-H08/4R3HA-O	
Inneneinheit		ACHP-H04/4R3HA-I	ACHP-H06/4R3HA-I	ACHP-H08/5R3HA-I	
Wasserkreislauf	Wasseranschluss	Zoll	R1"	R1"	
	Sicherheitsventileinstellung	MPa	0,3	0,3	
	Mindestwasserdurchfluss	m³/h	0,36	0,36	
	Ausdehnungsgefäß	Kapazität	L	8	8
		Max.Wasserdruck	MPa	0,3	0,3
	Wasseraustauscher	-	Platten	Platten	
	Elektrisches Heizelement	kW	3	3	
	Wasserförderhöhe	m	9,5	9,5	

Modellbezeichnung		ACHP-H10/4R3HA	ACHP-H12/5R3HA	ACHP-H14/5R3HA	ACHP-H16/5R3HA
Außeneinheit		ACHP-H10/4R3HA-O	ACHP-H12/5R3HA-O	ACHP-H14/5R3HA-O	ACHP-H16/5R3HA-O
Inneneinheit		ACHP-H10/5R3HA-I	ACHP-H12/5R3HA-I	ACHP-H14/5R3HA-I	ACHP-H16/5R3HA-I
Wasserkreislauf	Wasseranschluss	Zoll	R1"	R1"	R1"
	Sicherheitsventileinstellung	MPa	0,3	0,3	0,3
	Mindestwasserdurchfluss	m³/h	0,36	0,6	0,6
	Ausdehnungsgefäß	Kapazität	L	8	8
		Max.Wasserdruck	MPa	0,3	0,3
	Wasseraustauscher	-	Platten	Platten	
	Elektrisches Heizelement	kW	9	9	
	Wasserförderhöhe	m	9,5	9,5	

Maßzeichnungen

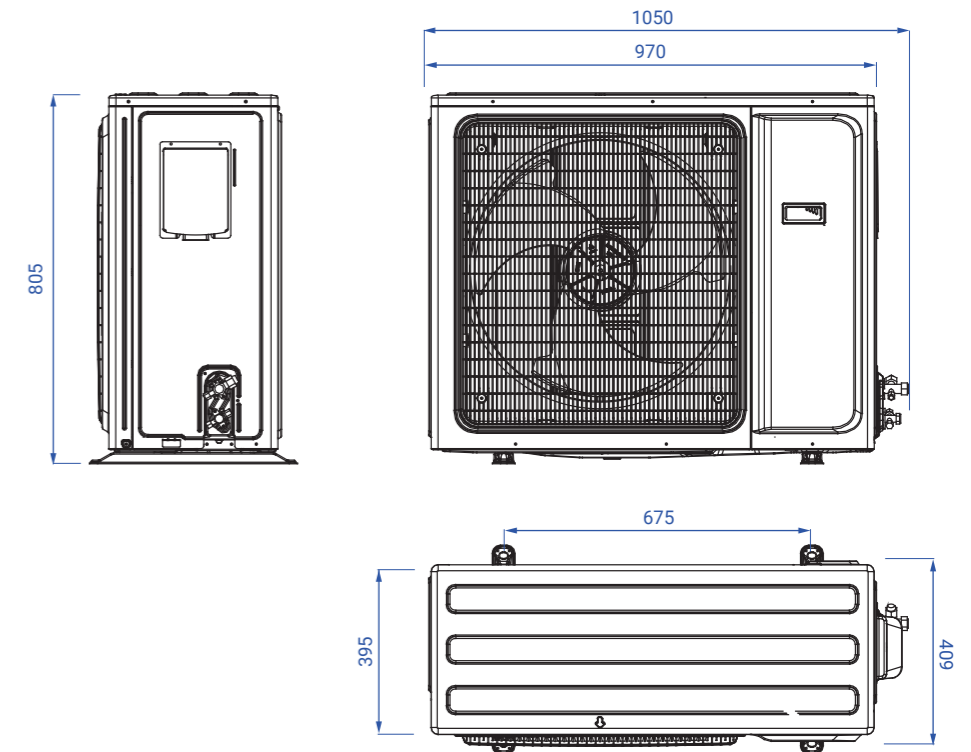
Außeneinheit 4 kW, 6 kW

ACHP-H04/4R3HA-O
ACHP-H06/4R3HA-O



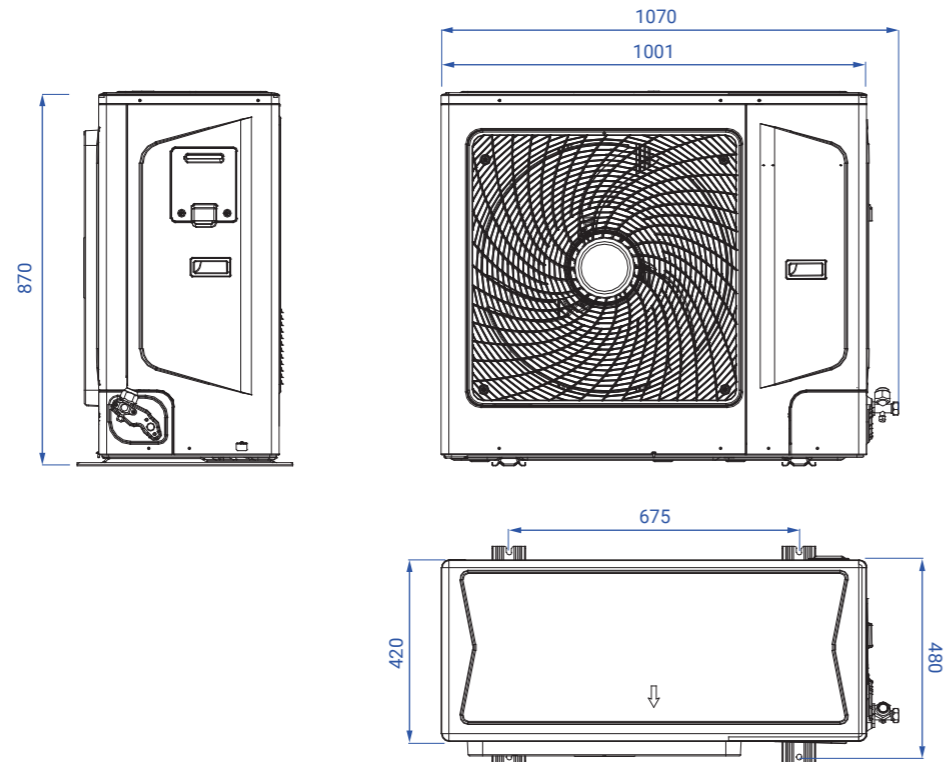
Außeneinheit 8 kW, 10 kW

ACHP-H08/4R3HA-O
ACHP-H10/4R3HA-O



**Außeneinheit 12 kW,
14 kW, 16 kW**

ACHP-H12/5R3HA-0
ACHP-H14/5R3HA-0
ACHP-H16/5R3HA-0



Inneneinheit

ACHP-H04/4R3HA-I
ACHP-H06/4R3HA-I
ACHP-H08/5R3HA-I
ACHP-H10/5R3HA-I
ACHP-H12/5R3HA-I
ACHP-H14/5R3HA-I
ACHP-H16/5R3HA-I

